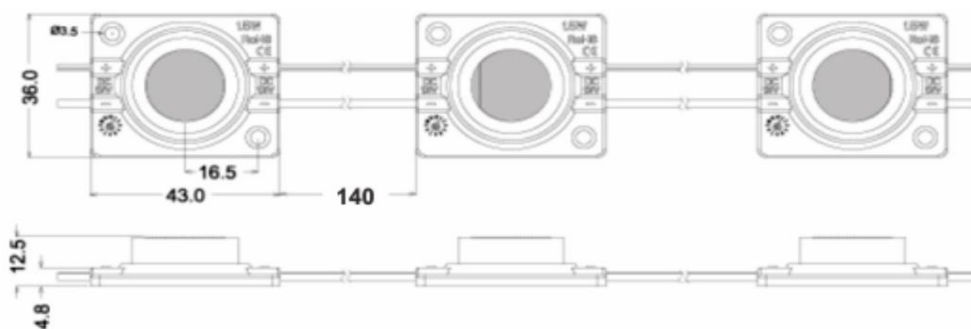


ОСТУМ-12V-2 LBW

Представляем Вашему вниманию светодиодный модуль серии Ostum для односторонних и двухсторонних световых коробов.



Техническая информация о светодиодном модуле



Оstum-12V-LBW

Цвет	Белый
Температура цвета, К	7100 К
Световой поток, лм	125 лм
Угол свечения	15x50°
Напряжение питания, В	12 В
Потребляемая мощность, Ватт	1,5 Ватт
Макс. количество в одной цепи	30 шт.
Размеры	32.4x18x17.3
Расстояние между центрами	205 мм
Вес	17 г

Блоки питания (кол-во модулей на трансформатор)

20 Ватт		40 Ватт		60 Ватт		100 Ватт	
Мин.	Макс.	Мин.	Макс.	Мин.	Макс.	Мин.	Макс.
1	12	1	24	1	36	1	60

Дополнительные преимущества используя модуль ОСТУМ-12V-1,5 LBW

- Экономия по общей мощности проекта в сравнении с простыми светодиодными модулями
- Модуль работает от обычных 12В трансформаторов
- Специальная оптическая линза позволяет использовать модуль в особо тонких коробах
- Интегрированная система стабилизации тока (Constant Current) увеличивает ресурс работы модуля и предотвращает деградацию кристалла

Гарантийные условия:

- Гарантия на изделие - 3 года.
- За 3 года или 16 000 часов работы светодиодные модули потеряют не более 50% от изначальной яркости.
- Гарантия распространяется только на поломки из-за производственного брака в течение гарантийного срока.
 - При наступлении гарантийного случая поставщик заменит бракованные изделия новыми.

Надеемся на долгосрочное сотрудничество!